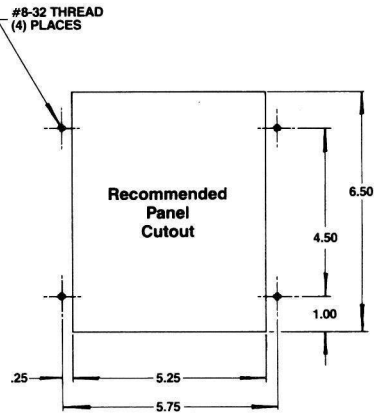
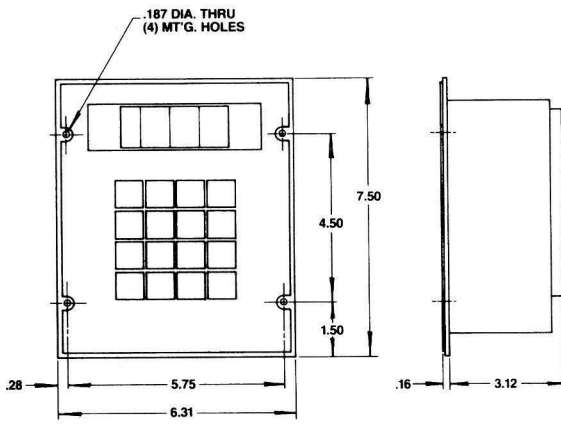
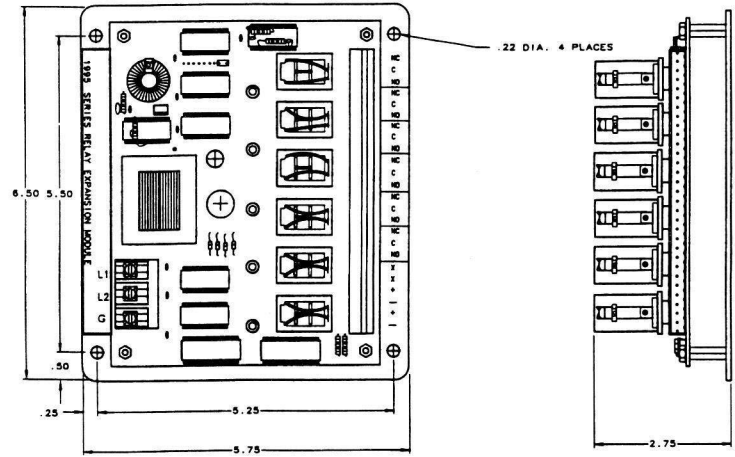


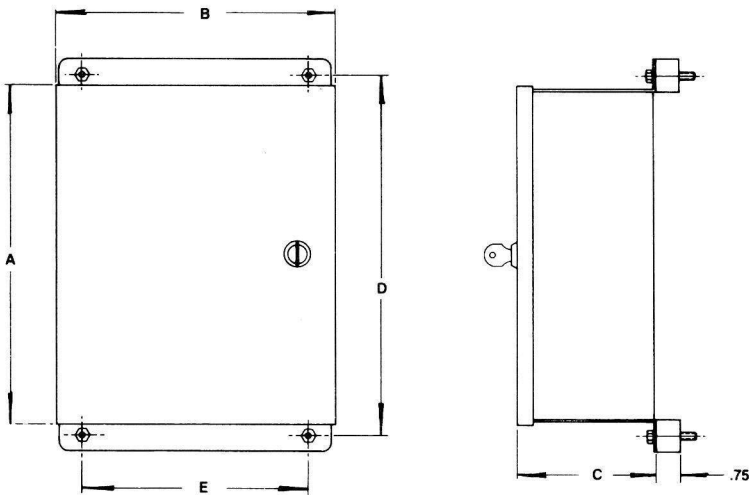
MICRO-SET PROGRAMMER DIMENSIONS



EXPANSION MODULE DIMENSIONS



ENCLOSURE DIMENSIONS



DIM.	NEMA 4A	NEMA 12A
A	14.64	11.46
B	11.89	9.43
C	6.89	5.15
D	15.04	12.00
E	9.44	7.50

DIM.	NEMA 4B	NEMA 12B
A	15.48	15.48
B	14.05	14.05
C	7.31	7.31
D	16.25	16.25
E	12.50	12.50

DIM.	NEMA 4C	NEMA 12C
A	20.82	20.82
B	14.05	14.05
C	7.31	7.31
D	21.58	21.58
E	12.50	12.50

AMETEK®